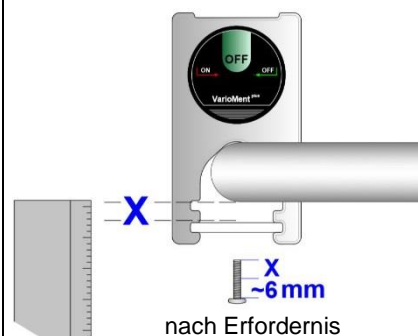
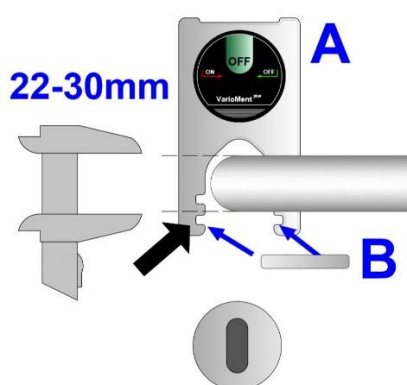
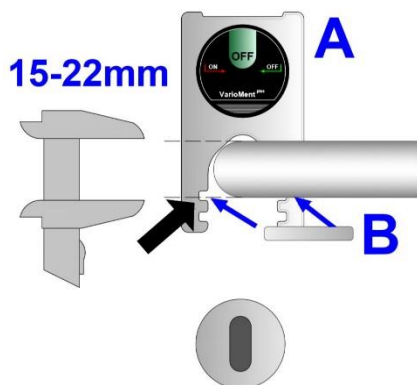
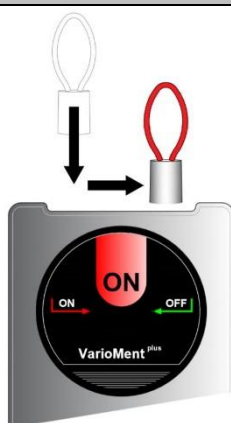
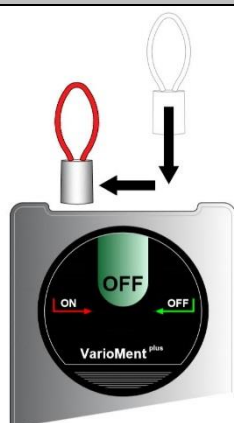


Montage an der Türklinke



EIN / AUS-Schalten (Aktivieren / Deaktivieren) nur per Magnetschlüssel (rote Schlaufe)!



INAKTIV! OFF

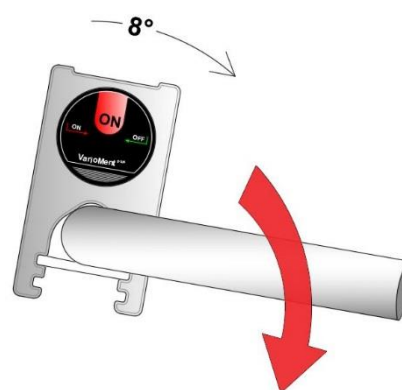
Das Durchschreiten der Tür ist ohne Auslösen eines Rufes möglich.

AKTIV! ON

Beim Herunterdrücken der Türklinke wird der Ruf an den zugehörigen Funk-Empfänger weiter gegeben.

Erstinbetriebnahme und Einlernen

Vor der ersten Inbetriebnahme des Türwächters muss der Batterieschutz auf der Rückseite entfernt werden.



Zum Einlernen den zugehörigen Funk-Empfänger in den Programmiermodus setzen (siehe Anleitung Empfänger).

Anschließend den Türwächter einmalig zu einer Seite kippen.



Diese Anleitung gibt in Kurzform Hinweise zum Anschluss und Gebrauch des Türwächters. Sie ersetzt nicht das Durchlesen der vollständigen Bedienungsanleitung!